

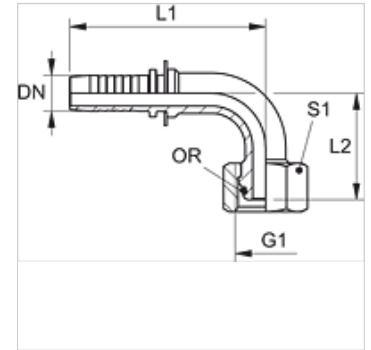
PN 02 AOL 90 / PN 02 AOS 90

Persnippel, DKOL W90° / DKOS W90°

HANSA FLEX

Eigenschappen

| | |
|-----------------------------|----------------------------|
| Toepassingsgebied | Meettechniek |
| Aansluiting 1 | Metrische moerdraad |
| Afdichtingsvorm 1 | 24° buitenconus met O-ring |
| Afkorting | DKOL |
| Norm | ISO 8434-1 |
| Materiaal | Staal |
| Oppervlakbescherming | Galvanisch gecoat |



Aanwijzing

Passende fitting: PMH 102.

Artikel

| Aanduiding | DN | Size | Duim | Serie | voor uitw. buis-Ø (mm) | G1 | L1 (mm) | L2 (mm) | S1 | OR |
|-----------------|----|------|-------|-------|---------------------------|------------|------------|------------|----|-----------|
| PN 02 AOL 04 90 | 2 | 1 | 5/64" | L | 6 | M 12 x 1,5 | 35,5 | 27 | 14 | 4,0 x 1,5 |
| PN 02 AOL 06 90 | 2 | 1 | 5/64" | L | 8 | M 14 x 1,5 | 38,0 | 30 | 17 | 6,0 x 1,5 |
| PN 02 AOL 08 90 | 2 | 1 | 5/64" | L | 10 | M 16 x 1,5 | 41,5 | 40 | 19 | 7,5 x 1,5 |
| PN 02 AOS 03 90 | 2 | 1 | 5/64" | S | 6 | M 14 x 1,5 | 35,5 | 27 | 17 | 4,0 x 1,5 |
| PN 02 AOS 04 90 | 2 | 1 | 5/64" | S | 8 | M 16 x 1,5 | 38,0 | 30 | 19 | 6,0 x 1,5 |
| PN 02 AOS 06 90 | 2 | 1 | 5/64" | S | 10 | M 18 x 1,5 | 41,5 | 40 | 22 | 7,5 x 1,5 |

DN = nominale diameter, nominale wijde - Serie: LL = zeer licht L = licht S = zwaar