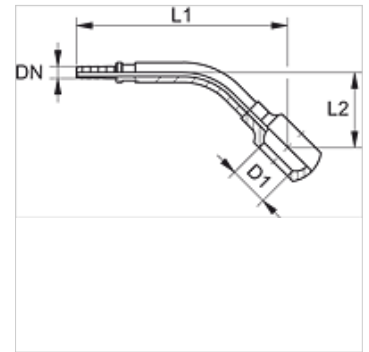


PN 02 B 45

Persnippel, RGN W45°

Eigenschappen

| | |
|-----------------------------|--------------------------------------|
| Toepassingsgebied | Meettechniek |
| Aansluiting 1 | Ringoog voor metrische holle schroef |
| Afdichtingsvorm 1 | Afdichting door koperen ring |
| Afkorting | RGN |
| Norm | DIN 7642 |
| Materiaal | Staal |
| Oppervlakbescherming | Galvanisch gecoat |



Aanwijzing

Passende fitting: PMH 102.

Artikel

| Aanduiding | DN | Size | Duim | D1 (mm) | voor banjobout | L1 (mm) | L2 (mm) |
|----------------------|----|------|-------|------------|----------------|------------|------------|
| PN 02 B 45 | 2 | 1 | 5/64" | 8,1 | M 8 | 46,5 | 15,0 |
| PN 02 B 04 45 | 2 | 1 | 5/64" | 10,1 | M 10 | 51,0 | 23,5 |

DN = nominale diameter, nominale wijde