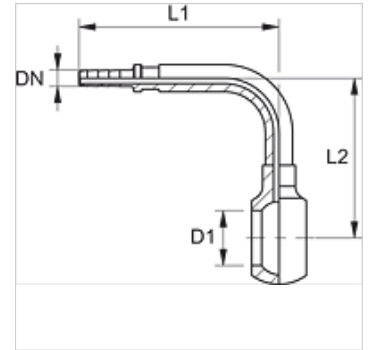


# PN 02 B 90

Persnippel, RGN W90°

## Eigenschappen

<b>Toepassingsgebied</b>	Meettechniek
<b>Aansluiting 1</b>	Ringoog voor metrische holle schroef
<b>Afdichtingsvorm 1</b>	Afdichting door koperen ring
<b>Afkorting</b>	RGN
<b>Norm</b>	DIN 7642
<b>Materiaal</b>	Staal
<b>Oppervlakbescherming</b>	Galvanisch gecoat



## Aanwijzing

Passende fitting: PMH 102.

## Artikel

Aanduiding	DN	Size	Duim	D1 (mm)	voor banjobout	L1 (mm)	L2 (mm)
<b>PN 02 B 90</b>	2	1	5/64"	8,1	M 8	36,0	26,0
<b>PN 02 B 04 90</b>	2	1	5/64"	10,1	M 10	32,0	38,0

DN = nominale diameter, nominale wijde