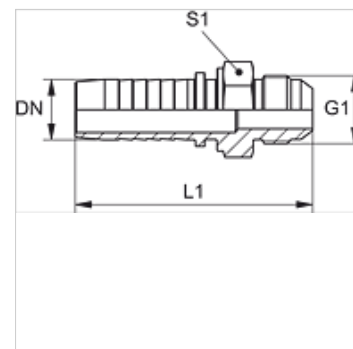


Eigenschappen

Toepassingsgebied	Meettechniek
Aansluiting 1	UN/UNF-buitendraad
Afdichtingsvorm 1	74° buitenconus
Afkorting	AGJ
Norm	ISO 8434-2
Materiaal	Staal
Oppervlakbescherming	Galvanisch gecoat



Aanwijzing

Passende fitting: PMH 102.

Artikel

Aanduiding	DN	Size	Duim	G1	L1 (mm)	S1
PN 02 HJ 04	2	1	5/64"	3/8" -24 UNF	34,0	12
PN 02 HJ 06	2	1	5/64"	7/16" -20 UNF	34,5	12
PN 02 HJ 08	2	1	5/64"	1/2" -20 UNF	36,0	14

DN = nominale diameter, nominale wijdte