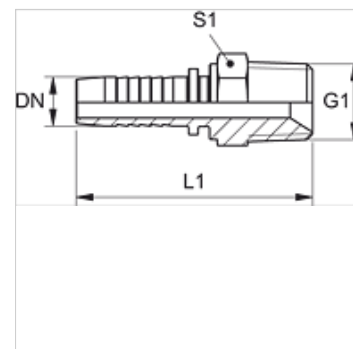


PN 02 HN

Persnippel, AGN

Eigenschappen

Toepassingsgebied	Meettechniek
Aansluiting 1	NPT-buitendraad
Afdichtingsvorm 1	Draadafdichtend, extra 60° binnenconus.
Afkorting	AGN
Materiaal	Staal
Oppervlakbescherming	Galvanisch gecoat



Aanwijzing

Passende fitting: PMH 102.

Artikel

Aanduiding	DN	Size	Duim	G1	L1 (mm)	S1
PN 02 HN	2	1	5/64"	1/8" -27 NPT	30,0	12
PN 02 HN 06	2	1	5/64"	1/4" -18 NPT	35,5	17

DN = nominale diameter, nominale wijde