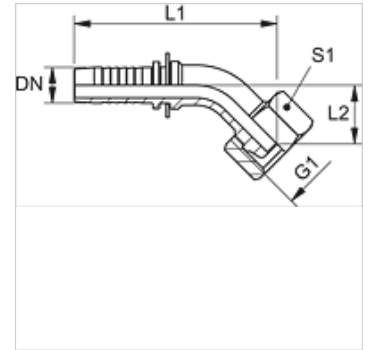


PN AFS 45

Persnippel, DKS W45°

Eigenschappen

Toepassingsgebied	Persnippel voor HD 100- tot HD 400-, KP-, TE-slangen
Aansluiting 1	Metrische moerdraad
Afdichtingsvorm 1	24°/60° Universal sealing head
Afkorting	DKS
Serie	Zwaar
Materiaal	Staal
Oppervlakbescherming	Galvanisch gecoat



Aanwijzing

Kies de passende fitting aan de hand van het slangtype.

Artikel

Aanduiding	DN	Size	Duim	Werkdruk (bar)	G1	voor uitw. buis-Ø (mm)	L1 (mm)	L2 (mm)	S1
PN 06 AFS 04 45	6	4	1/4"	630,0	M 16 x 1,5	8	79,0	21,0	19
PN 06 AFS 45	6	4	1/4"	630,0	M 18 x 1,5	10	-	-	-
PN 08 AFS 45	8	5	5/16"	630,0	M 20 x 1,5	12	-	-	-
PN 20 AFS 45	19	12	3/4"	400,0	M 36 x 2	25	129,0	39,0	46