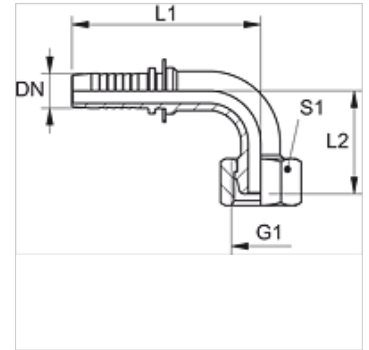


# PN AFS 90

Persnippel, DKS W90°

## Eigenschappen

<b>Toepassingsgebied</b>	Persnippel voor HD 100- tot HD 400-, KP-, TE-slangen
<b>Aansluiting 1</b>	Metrische moerdraad
<b>Afdichtingsvorm 1</b>	24°/60° Universal sealing head
<b>Afkorting</b>	DKS
<b>Serie</b>	Zwaar
<b>Materiaal</b>	Staal
<b>Oppervlakbescherming</b>	Galvanisch gecoat



## Aanwijzing

Kies de passende fitting aan de hand van het slangtype.

## Artikel

Aanduiding	DN	Size	Duim	Werkdruk (bar)	G1	voor uitw. buis-Ø (mm)	L1 (mm)	L2 (mm)	S1
PN 06 AFS 04 90	6	4	1/4"	630,0	M 16 x 1,5	8	63,0	35,0	19
PN 08 AFS 90	8	5	5/16"	630,0	M 20 x 1,5	12	-	-	-