

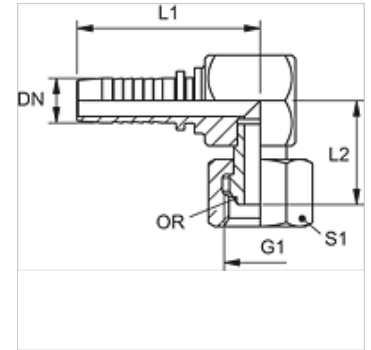
PN AOBK 90

Persnippel, DKOR comp. W90°

HANSA FLEX

Eigenschappen

Toepassingsgebied	Persnippel voor HD 100- tot HD 400-, KP-, TE-slangen
Aansluiting 1	BSP-moerdraad
Afdichtingsvorm 1	60° buitenconus met O-ring
Constructie-toevoeging	Compacte vorm
Afkorting	DKOR
Norm	BS 5200
Materiaal	Staal
Oppervlakbescherming	Galvanisch gecoat



Aanwijzing

Kies de passende fitting aan de hand van het slangtype.

Artikel

Aanduiding	DN	Size	Duim	Werkdruk (bar)	G1	L1 (mm)	L2 (mm)	S1	OR
PN 06 AOBK 90	6	4	1/4"	400,0	G 1/4" -19	46,0	22,5	19	6,0 x 1,0
PN 10 AOBK 90	10	6	3/8"	400,0	G 3/8" -19	50,0	27,0	22	8,1 x 1,6
PN 13 AOBK 90	12	8	1/2"	350,0	G 1/2" -14	54,5	28,5	27	12,1 x 1,6
PN 16 AOBK 90	16	10	5/8"	350,0	G 5/8" -14	-	-	-	14,1 x 1,6
PN 20 AOBK 90	19	12	3/4"	315,0	G 3/4" -14	68,5	38,5	32	22,1 x 1,6
PN 25 AOBK 90	25	16	1"	250,0	G 1" -11	-	-	-	22,1 x 1,6