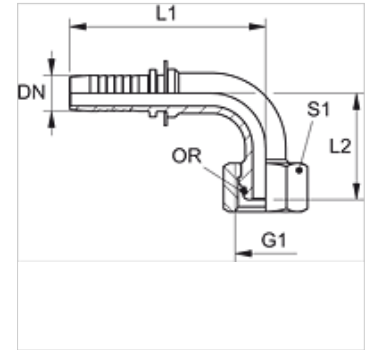


PN AOS 90 VA

Persnippel, DKOS W90°

Eigenschappen

Toepassingsgebied	Persnippel voor HD 100- tot HD 400-, KP-, TE-slangen
Aansluiting 1	Metrische moerdraad
Afdichtingsvorm 1	24° buitenconus met O-ring
Afkorting	DKOS
Norm	ISO 8434-1
Serie	Zwaar
Materiaal	RVS



Aanwijzing

Kies de passende fitting aan de hand van het slangtype.

Bestelaanwijzingen

NBR afdichtingen

FPM (Viton) op aanvraag

Artikel

Aanduiding	DN	Size	Duim	G1	voor uitw. buis-Ø (mm)	L1 (mm)	L2 (mm)	S1	OR
PN 06 AOS 03 90 VA	6	4	1/4"	M 14 x 1,5	6	57,8	34,0	17	4,0 x 1,5
PN 06 AOS 04 90 VA	6	4	1/4"	M 16 x 1,5	8	57,8	32,5	19	6,0 x 1,5
PN 06 AOS 90 VA	6	4	1/4"	M 18 x 1,5	10	58,3	33,5	22	7,5 x 1,5
PN 06 AOS 08 90 VA	6	4	1/4"	M 20 x 1,5	12	58,5	33,5	24	9,0 x 1,5
PN 08 AOS 04 90 VA	8	5	5/16"	M 16 x 1,5	8	65,8	40,5	19	6,0 x 1,5
PN 08 AOS 06 90 VA	8	5	5/16"	M 18 x 1,5	10	61,3	39,0	22	7,5 x 1,5
PN 08 AOS 90 VA	8	5	5/16"	M 20 x 1,5	12	64,3	37,0	24	9,0 x 1,5
PN 10 AOS 06 90 VA	10	6	3/8"	M 18 x 1,5	10	64,8	38,5	22	7,5 x 1,5
PN 10 AOS 08 90 VA	10	6	3/8"	M 20 x 1,5	12	63,8	38,0	24	9,0 x 1,5
PN 10 AOS 90 VA	10	6	3/8"	M 22 x 1,5	14	71,8	42,0	27	10,0 x 2,0
PN 10 AOS 13 90 VA	10	6	3/8"	M 24 x 1,5	16	72,8	42,5	30	12,0 x 2,0
PN 13 AOS 08 90 VA	12	8	1/2"	M 20 x 1,5	12	76,8	53,0	24	9,0 x 1,5
PN 13 AOS 90 VA	12	8	1/2"	M 24 x 1,5	16	75,8	45,5	30	12,0 x 2,0
PN 13 AOS 16 90 VA	12	8	1/2"	M 30 x 2	20	77,8	59,0	36	16,3 x 2,4
PN 16 AOS 90 VA	16	10	5/8"	M 30 x 2	20	93,0	51,0	36	16,3 x 2,4
PN 20 AOS 16 90 VA	19	12	3/4"	M 30 x 2	20	98,5	58,5	36	16,3 x 2,4
PN 20 AOS 90 VA	19	12	3/4"	M 36 x 2	25	109,0	64,0	46	20,3 x 2,4
PN 20 AOS 25 90 VA	19	12	3/4"	M 42 x 2	30	109,0	64,0	50	25,3 x 2,4
PN 25 AOS 20 90 VA	25	16	1"	M 36 x 2	25	121,5	79,0	46	20,3 x 2,4
PN 25 AOS 90 VA	25	16	1"	M 42 x 2	30	127,5	84,0	50	25,3 x 2,4
PN 25 AOS 32 90 VA	25	16	1"	M 52 x 2	38	127,5	84,0	60	33,3 x 2,4
PN 32 AOS 90 VA	31	20	1.1/4"	M 52 x 2	38	163,0	100,0	60	33,3 x 2,4

Productvarianten

PN AOS 90 Persnippel, DKOS W90°, Staal