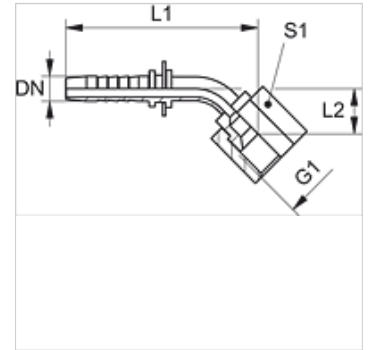


PN ARI 45

Persnippel, JIS W45°

Eigenschappen

Toepassingsgebied	Persnippel voor HD 100- tot HD 400-, KP-, TE-slangen
geschikt voor	Toyota
Aansluiting 1	BSP-moerdraad
Afdichtingsvorm 1	60° binnenconus
Norm	JIS 8363
Materiaal	Staal
Oppervlakbescherming	Galvanisch gecoat



Aanwijzing

Kies de passende fitting aan de hand van het slangtype.

Artikel

Aanduiding	DN	Size	Duim	Werkdruk (bar)	G1	L1 (mm)	L2 (mm)	S1
PN 06 ARI 45	6	4	1/4"	345,0	G 1/4" -19	80,0	23,0	19
PN 08 ARI 10 45	8	5	5/16"	345,0	G 3/8" -19	70,0	50,0	22
PN 13 ARI 45	12	8	1/2"	345,0	G 1/2" -14	93,0	25,0	27