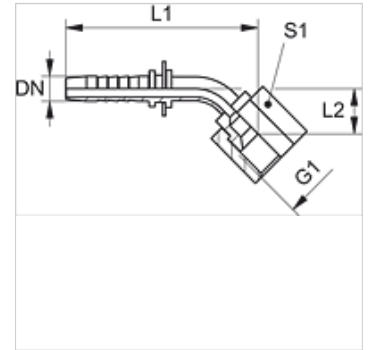


# PN ASA 45

Persnippel, SAE W45°

## Eigenschappen

<b>Toepassingsgebied</b>	Persnippel voor HD 100- tot HD 400-, KP-, TE-slangen
<b>Aansluiting 1</b>	UN/UNF-moerdraad
<b>Afdichtingsvorm 1</b>	45° binnenconus
<b>Materiaal</b>	Staal
<b>Oppervlakbescherming</b>	Galvanisch gecoat



## Aanwijzing

Kies de passende fitting aan de hand van het slangtype.

## Artikel

Aanduiding	DN	Size	Duim	G1	L1 (mm)	L2 (mm)	S1
PN 10 ASA 45	10	6	3/8"	5/8" -18 UNF	88,0	23,0	22