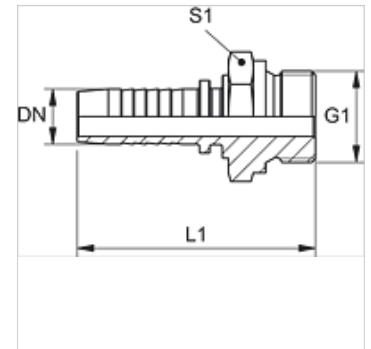


Eigenschappen

| | |
|-----------------------------|--|
| Toepassingsgebied | Persnippel voor HD 100- tot HD 400-, KP-, TE-slangen |
| Aansluiting 1 | Metrische buitendraad cilindrisch |
| Afdichtingsvorm 1 | vlakdichtend |
| Afkorting | AGM-vlak |
| Norm | DIN 3852 |
| Materiaal | Staal |
| Oppervlakbescherming | Galvanisch gecoat |



Aanwijzing

Kies de passende fitting aan de hand van het slangtype.

Artikel

| Aanduiding | DN | Size | Duim | G1 | L1 (mm) | S1 |
|-------------|----|------|--------|------------|------------|----|
| PN 06 HM 02 | 6 | 4 | 1/4" | M 10 x 1 | 50,5 | 14 |
| PN 06 HM | 6 | 4 | 1/4" | M 14 x 1,5 | 53,0 | 19 |
| PN 08 HM | 8 | 5 | 5/16" | M 16 x 1,5 | 54,5 | 22 |
| PN 08 HM 10 | 8 | 5 | 5/16" | M 18 x 1,5 | 56,0 | 24 |
| PN 10 HM 08 | 10 | 6 | 3/8" | M 16 x 1,5 | 55,5 | 22 |
| PN 10 HM | 10 | 6 | 3/8" | M 18 x 1,5 | 57,0 | 24 |
| PN 13 HM | 12 | 8 | 1/2" | M 22 x 1,5 | 59,5 | 27 |
| PN 16 HM | 16 | 10 | 5/8" | M 26 x 1,5 | 65,0 | 32 |
| PN 20 HM | 19 | 12 | 3/4" | M 30 x 1,5 | 74,5 | 36 |
| PN 25 HM | 25 | 16 | 1" | M 38 x 1,5 | 83,0 | 46 |
| PN 32 HM | 31 | 20 | 1.1/4" | M 45 x 1,5 | 95,0 | 55 |
| PN 40 HM | 38 | 24 | 1.1/2" | M 52 x 1,5 | 101,0 | 60 |