

PN KAE

Persnippel, KAE

HANSA FLEX

Eigenschappen

Toepassingsgebied Voor HF/HW 100- en HF/HW 200-slangen

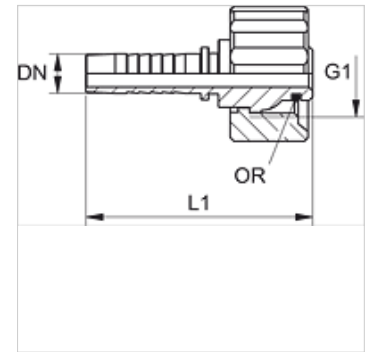
Aansluiting 1 Metrische moerdraad

Afdichtingsvorm 1 Buitenconus met O-ring

geschikt voor Kärcher hogedrukreiniger (tot bj. 12/1997)

Materiaal Staal

Oppervlakbescherming Galvanisch gecoat



Aanwijzing

Kies de passende fitting aan de hand van het slangtype.

Artikel

| Aanduiding | DN | Size | Duim | G1 | OR |
|------------|----|------|-------|------------|------------|
| PN 06 KAE | 6 | 4 | 1/4" | M 22 x 1,5 | 10,0 x 2,0 |
| PN 08 KAE | 8 | 5 | 5/16" | M 22 x 1,5 | 10,0 x 2,0 |
| PN 10 KAE | 10 | 6 | 3/8" | M 22 x 1,5 | 10,0 x 2,0 |

Productvarianten

PN KAE VA Persnippel, KAE, RVS