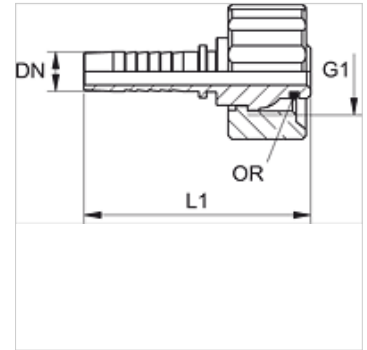


PN KAE 97

Persnippel, KAE 97

Eigenschappen

Toepassingsgebied	Voor HF/HW 100- en HF/HW 200-slangen
Aansluiting 1	Metrische moerdraad
Afdichtingsvorm 1	Buitenconus met O-ring
geschikt voor	Kärcher hogedrukreiniger (vanaf bj. 12/1997)
Materiaal	Staal
Oppervlakbescherming	Galvanisch gecoat



Aanwijzing

Kies de passende fitting aan de hand van het slangtype.

Artikel

Aanduiding	DN	Size	Duim	G1	OR
PN 06 KAE 97	6	4	1/4"	M 22 x 1,5	11,0 x 1,5
PN 08 KAE 97	8	5	5/16"	M 22 x 1,5	11,0 x 1,5
PN 10 KAE 97	10	6	3/8"	M 22 x 1,5	11,0 x 1,5