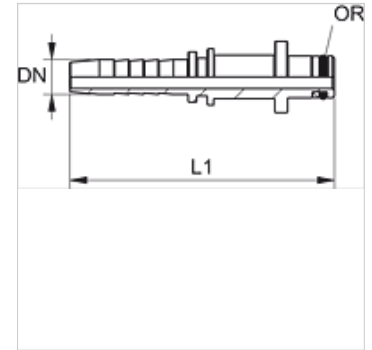


PN KAE ST

Persnippel, KAE ST

Eigenschappen

Toepassingsgebied	Voor HF/HW 100- en HF/HW 200-slangen
Aansluiting 1	Steekaansluiting
Afdichtingsvorm 1	Met O-ring afgedichte tap
geschikt voor	Kärcher hogedrukreiniger
Materiaal	Staal
Oppervlakbescherming	Galvanisch gecoat



Aanwijzing

Kies de passende fitting aan de hand van het slangtype.

Beschrijving

Zelfafstellend ter vermindering van torsiespanningen.

Artikel

Aanduiding	DN	Size	Duim	D1 (mm)	OR
PN 06 KAE ST	6	4	1/4"	10,0	6,75 x 1,78
PN 08 KAE ST	8	5	5/16"	10,0	6,75 x 1,78