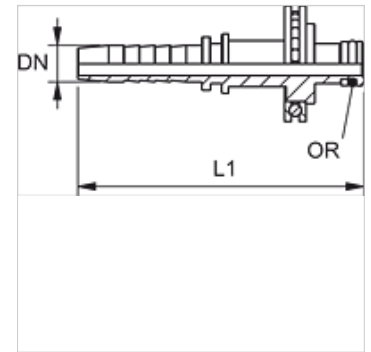


# PN KAE STD

Persnippel, KAE STD

## Eigenschappen

<b>Toepassingsgebied</b>	Voor HF/HW 100- en HF/HW 200-slangen
<b>Aansluiting 1</b>	Draaibare insteekaansluiting met kogellager
<b>Afdichtingsvorm 1</b>	Met O-ring afgedichte tap
<b>geschikt voor</b>	Kärcher hogedrukreiniger
<b>Materiaal</b>	Staal
<b>Oppervlakbescherming</b>	Galvanisch gecoat



## Aanwijzing

Niet als draaischroefverbinding inzetbaar!  
Kies de passende fitting aan de hand van het slangtype.

## Beschrijving

Zelfafstellend ter vermijding van torsiespanningen.

## Artikel

Aanduiding	DN	Size	Duim	D1 (mm)	OR
PN 08 KAE STD	8	5	5/16"	11,0	7,65 x 1,78