

PN KAE VA

Persnippel, KAE

HANSA FLEX

Eigenschappen

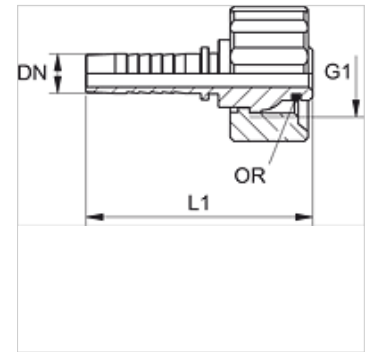
Toepassingsgebied Voor HF/HW 100- en HF/HW 200-slangen

Aansluiting 1 Metrische moerdraad

Afdichtingsvorm 1 Buitenconus met O-ring

geschikt voor Kärcher hogedrukreiniger (tot bj. 12/1997)

Materiaal RVS



Aanwijzing

Kies de passende fitting aan de hand van het slangtype.

Artikel

Aanduiding	DN	Size	Duim	G1	OR
PN 06 KAE VA	6	4	1/4"	M 22 x 1,5	10,0 x 2,0
PN 08 KAE VA	8	5	5/16"	M 22 x 1,5	10,0 x 2,0
PN 10 KAE VA	10	6	3/8"	M 22 x 1,5	10,0 x 2,0
PN 13 KAE VA	12	8	1/2"	M 22 x 1,5	10,0 x 2,0

Productvarianten

PN KAE Persnippel, KAE, Staal