

PN MMA

Persnippel, meetslang

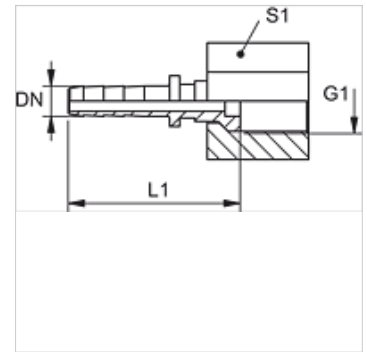
HANSA FLEX

Eigenschappen

Aansluiting 1 BSP inwendige schroefdraad met manometeraansluiting

Materiaal Staal

Oppervlakbescherming Galvanisch gecoat



Aanwijzing

Passende fitting: PMH 102.

Artikel

Aanduiding	DN	Size	Duim	G1	L1 (mm)	S1
PN 02 MMA 1/4	2	1	5/64"	G 1/4" -19	26,5	17
PN 02 MMA 1/2	2	1	5/64"	G 1/2" -14	31,5	27

DN = nominale diameter, nominale wijde