

PN MMA 45

Persnippel, meetslang W45°

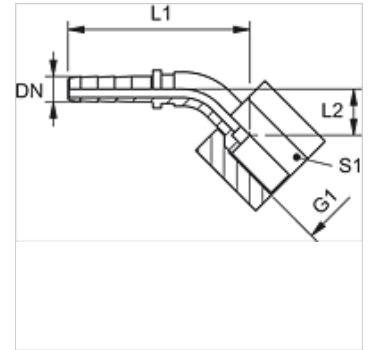
HANSA FLEX

Eigenschappen

Aansluiting 1 BSP inwendige schroefdraad met manometeraansluiting

Materiaal Staal

Oppervlakbescherming Galvanisch gecoat



Aanwijzing

Passende fitting: PMH 102.

Artikel

Aanduiding	DN	Size	Duim	G1	L1 (mm)	L2 (mm)	S1
PN 02 MMA 1/4 45	2	1	5/64"	G 1/4" -19	47,0	14	17
PN 02 MMA 1/2 45	2	1	5/64"	G 1/2" -14	54,5	21	27

DN = nominale diameter, nominale wijdte