

PN S 45

Persnippel, meetslang W45°

HANSA FLEX

Eigenschappen

Constructie O-ring gedichte tappen

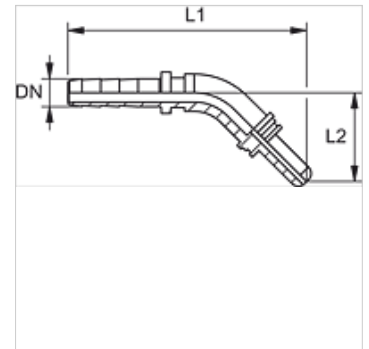
Aansluiting 1 Steekaansluiting

Afdichtingsvorm 1 Met O-ring afgedichte tap

Leveromvang Zonder stofbescherming

Materiaal Staal

Oppervlakbescherming Galvanisch gecoat



Aanwijzing

Passende fitting: PMH 102.

Beschrijving

Zelfafstellend ter vermindering van torsiespanningen.

Artikel

Aanduiding	DN	Size	Duim	L1 (mm)	L2 (mm)
PN 02 S 45	2	1	5/64"	55	24

DN = nominale diameter, nominale wijdje