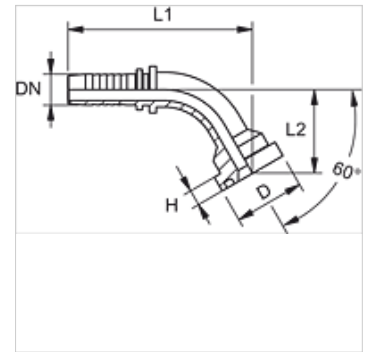


# PN SF6 60

Persnippel, SFS W60°

## Eigenschappen

|                             |  |
|-----------------------------|--|
| <b>Toepassingsgebied</b>    | Persnippel voor HD 100- tot HD 400-, KP-, TE-slangen |
| <b>Aansluiting 1</b>        | SAE-flensaansluiting 6000 PSI                        |
| <b>Afdichtingsvorm 1</b>    | vlakdichtend met SF-O-ring                           |
| <b>Afkorting</b>            | SFS  |
| <b>Norm</b>                 | SAE J518<br>ISO 6162-2                               |
| <b>Materiaal</b>            | Staal  |
| <b>Oppervlakbescherming</b> | Galvanisch gecoat                                    |



## Aanwijzing

Kies de passende fitting aan de hand van het slangtype.

## Artikel

| Aanduiding           | DN | Size | Duim | Flensmaat | D<br>(mm) | H<br>(mm) | L1<br>(mm) | L2<br>(mm) |
|----------------------|----|------|------|-----------|-----------|-----------|------------|------------|
| PN 20 SF6 25 60 L 80 | 19 | 12   | 3/4" | 1"        | 47,6      | 9,5       | 141,0      | 80,0       |