

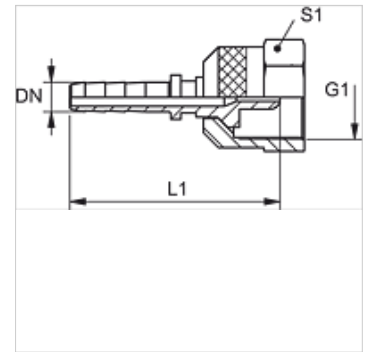
PN SKE

Persnippel, meetslang

HANSA FLEX

Eigenschappen

Toepassingsgebied	Meettechniek
Aansluiting 1	Metrische moerdraad
Materiaal	Staal
Oppervlakbescherming	Galvanisch gecoat



Aanwijzing

Passende fitting: PMH 102.

PN 02 SKE 12 zonder zeskant.

Artikel

Aanduiding	DN	Size	Duim	G1	L1 (mm)	S1
PN 02 SKE	2	1	5/64"	M 16 x 2	32,5	19
PN 02 SKE 12	2	1	5/64"	S 12,65 x 1,5	32,5	-
PN 02 SKE 16	2	1	5/64"	M 16 x 1,5	32,5	19

DN = nominale diameter, nominale wijdte