

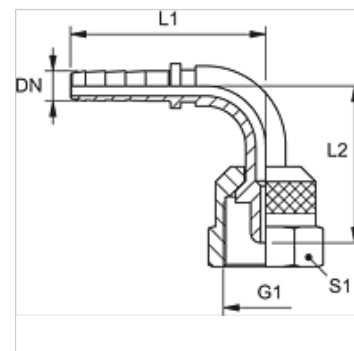
PN SKE 90

Persnippel, meetslang W90°

HANSA FLEX

Eigenschappen

Toepassingsgebied	Meettechniek
Aansluiting 1	Metrische moerdraad
Materiaal	Staal
Oppervlakbescherming	Galvanisch gecoat



Aanwijzing

Passende fitting: PMH 102.

PN 02 SKE 12 zonder zeskant.

Artikel

Aanduiding	DN	Size	Duim	G1	L1 (mm)	L2 (mm)	S1
PN 02 SKE 90	2	1	5/64"	M 16 x 2	34,5	31,0	19
PN 02 SKE 12 90	2	1	5/64"	S 12,65 x 1,5	34,0	31,5	-
PN 02 SKE 16 90	2	1	5/64"	M 16 x 1,5	34,5	31,5	19

DN = nominale diameter, nominale wijdte