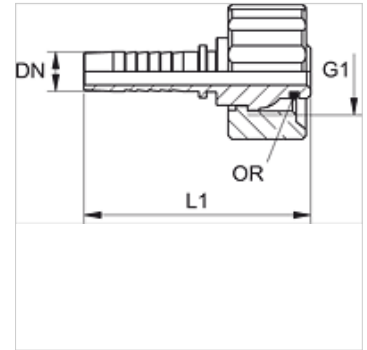


PN WAP

Persnippel, WAP

Eigenschappen

Toepassingsgebied	Voor HF/HW 100- en HF/HW 200-slangen
Aansluiting 1	Metrische moerdraad
Afdichtingsvorm 1	Buitenconus met O-ring
geschikt voor	WAP hogedrukreiniger
Materiaal	Staal
Oppervlakbescherming	Galvanisch gecoat



Aanwijzing

Kies de passende fitting aan de hand van het slangtype.

Artikel

Aanduiding	DN	Size	Duim	G1	OR
PN 08 WAP	8	5	5/16"	M 21 x 1,5	10,0 x 2,0
PN 10 WAP	10	6	3/8"	M 21 x 1,5	10,0 x 2,0