

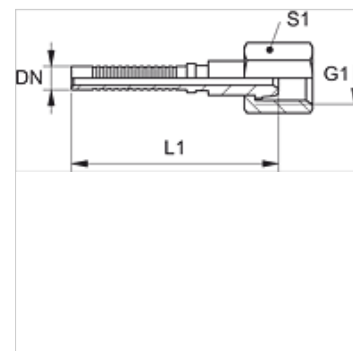
PNY 2100 AB

Persnippel, DKR

HANSA FLEX

Eigenschappen

Aansluiting 1	BSP-moerdraad
Afdichtingsvorm 1	60° buitenconus
Afkorting	DKR
Norm	ISO 8434-6 BS 5200
Materiaal	Staal
Oppervlakbescherming	Galvanisch gecoat



Aanwijzing

Passende fitting: PHY 2106.

Artikel

Aanduiding	DN	Size	Duim	G1	S1
PNY 2106 AB	6	4	1/4"	G 1/4" -19	19