

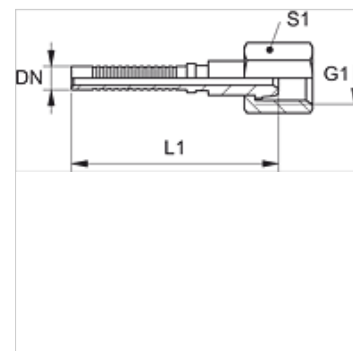
# PNY 2100 AFL

Persnippel, DKL

**HANSA FLEX**

## Eigenschappen

Aansluiting 1	Metrische moerdraad
Afdichtingsvorm 1	24°/60° Universal sealing head
Afkorting	DKL
Norm	ISO 8434-1
Materiaal	Staal
Oppervlakbescherming	Galvanisch gecoat



## Aanwijzing

Passende fitting: PHY 2106.

## Artikel

Aanduiding	DN	Size	Duim	G1	voor uitw. buis-Ø (mm)	S1
PNY 2106 AFL	6	4	1/4"	M 14 x 1,5	8	17