

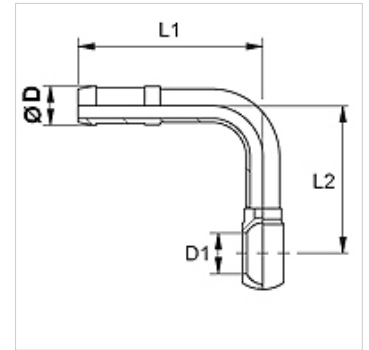
SIN B 90

Persnippel, RGN W90°

HANSA FLEX

Eigenschappen

Aansluiting 1	Ringoog voor metrische holle schroef
Afdichtingsvorm 1	Afdichting door koperen ring
Afkorting	RGN
Norm	DIN 7642
Materiaal	Staal
Oppervlakbescherming	Galvanisch gecoat



Aanwijzing

Kies de passende fitting aan de hand van het slangtype.

Artikel

Aanduiding	DN	Size	Duim	Ø D (mm)	D1 (mm)	voor banjoubout	L1 (mm)	L2 (mm)
SIN 03 B 02 90	3	2	1/4"	5,0	8	M 8	45	27
SIN 04 B 90	4	3	3/16"	6,0	10	M 10	45	45
SIN 06 B 90	6	4	1/4"	8,0	12	M 12	52	42
SIN 08 B 90	8	5	5/16"	10,0	14	M 14	58	54