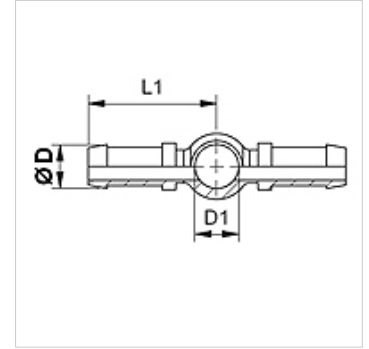


Eigenschappen

Aansluiting 1	Ringoog voor metrische holle schroef
Aansluiting 2 + 3	Slangaansluiting
Afdichtingsvorm 1	Afdichting door koperen ring
Constructie	Dubbele slang aansluiting
Afkorting	RGN
Norm	DIN 7642
Materiaal	Staal
Oppervlakbescherming	Galvanisch gecoat



Aanwijzing

Kies de passende fitting aan de hand van het slangtype.

Artikel

Aanduiding	DN	Size	Duim	Ø D (mm)	D1 (mm)	voor banjobout
SIN 03 BD 02	3	2	1/8"	5,0	8	M 8
SIN 04 BD	4	3	3/16"	6,0	10	M 10
SIN 06 BD	6	4	1/4"	8,0	12	M 12
SIN 08 BD	8	5	5/16"	10,0	14	M 14