

Eigenschappen

Aansluiting 1 Ringoog voor duimse holle schroef

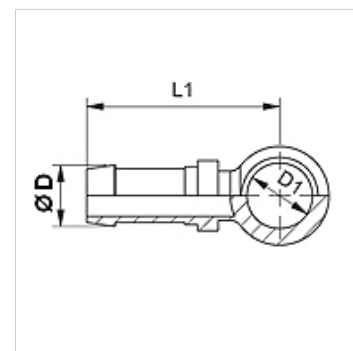
Afdichtingsvorm 1 Afdichting door koperen ring

Afkorting RNR

Norm DIN 7642

Materiaal Staal

Oppervlakbescherming Galvanisch gecoat



Aanwijzing

Kies de passende fitting aan de hand van het slangtype.

Artikel

Aanduiding	DN	Size	Duim	Ø D (mm)	D1 (mm)	voor banjobout
SIN 04 BR 06	4	3	3/16"	6,0	13,5	R 1/4"
SIN 06 BR 10	6	4	1/4"	8,0	16,8	R 3/8"