

SIN DES

Persnippel, DES

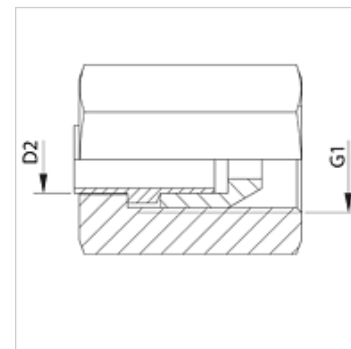
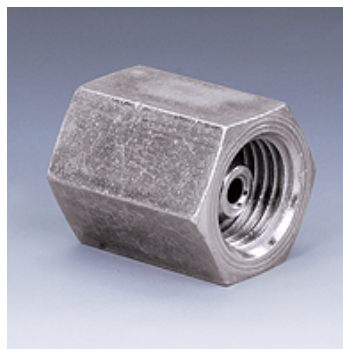
Eigenschappen

Aansluiting 1 Metrische binnendraad cilindrisch

geschikt voor Dieselsnelverbinder

Materiaal Staal

Oppervlakbescherming Galvanisch gecoat



Artikel

Aanduiding	G1	voor uitw. buis-Ø (mm)
SIN 12 DES	M 12 x 1,5	6
SIN 14 DES	M 14 x 1,5	6