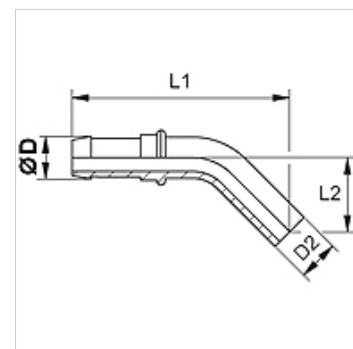


SIN FL 45

Persnippel, BEL W45°

Eigenschappen

Aansluiting 1	Buissokken
Afdichtingsvorm 1	Snijringaansluiting
Afkorting	BEL
Norm	ISO 8434-1
Materiaal	Staal
Oppervlakbescherming	Galvanisch gecoat



Aanwijzing

De eindmontage van de snijring moet in geharde voormontageaansluitstukken (VOM...) worden uitgevoerd.
Kies de passende fitting aan de hand van het slangtype.

Artikel

Aanduiding	DN	Size	Duim	Ø D (mm)	Ø d2 (mm)	L1 (mm)	L2 (mm)
SIN 04 FL 45	4	3	3/16"	6,0	6	53	15
SIN 06 FL 45	6	4	1/4"	8,0	8	62	23
SIN 08 FL 45	8	5	5/16"	10,0	10	79	25
SIN 10 FL 45	10	6	3/8"	12,0	12	88	32
SIN 13 FL 45	12	8	1/2"	15,0	15	-	-

Extra elementen

VOM Voormontagesok