

## Eigenschappen

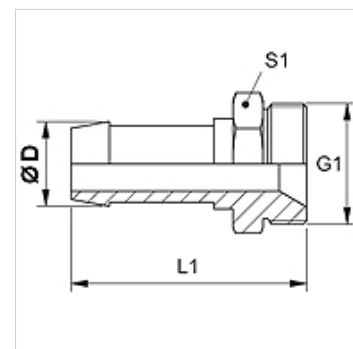
**Aansluiting 1** BSP-buitendraad cilindrisch

**Afdichtingsvorm 1** 60° binnenconus

**Afkorting** AGR

**Norm** ISO 228-1  
ISO 8434-6  
BS 5200

**Materiaal** Messing



## Aanwijzing

Kies de passende fitting aan de hand van het slangtype.

## Artikel

Aanduiding	DN	Size	Duim	Ø D (mm)	G1
<b>SIN 03 HB 04</b>	3	2	1/8"	5,0	G 1/8" -28
<b>SIN 04 HB 06</b>	4	3	3/16"	6,0	G 1/4" -19
<b>SIN 06 HB</b>	6	4	1/4"	8,0	G 1/4" -19
<b>SIN 06 HB 10</b>	6	4	1/4"	8,0	G 3/8" -19
<b>SIN 08 HB 10</b>	8	5	5/16"	10,0	G 3/8" -19
<b>SIN 10 HB 13</b>	10	6	3/8"	12,0	G 1/2" -14
<b>SIN 13 HB</b>	12	8	1/2"	15,0	G 1/2" -14