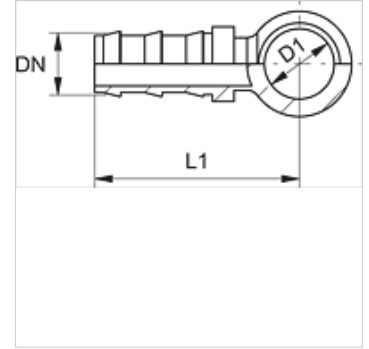


TR BR

Inslagnippel, RGN

Eigenschappen

Aansluiting 1	Duims ringoog
Norm	DIN 7642
Materiaal	Staal
Oppervlakbescherming	Galvanisch gecoat



Artikel

Aanduiding	DN	Size	Duim	D1 (mm)
TR 08 BR 10	8	5	5/16"	17