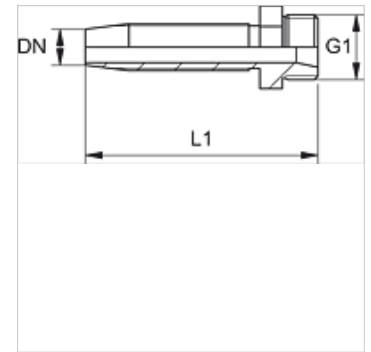


## Eigenschappen

Aansluiting 1	Metrische buitendraad cilindrisch
Afdichtingsvorm 1	24° binnenconus
Afkorting	CEL
Norm	ISO 8434-1
Materiaal	Staal
Oppervlakbescherming	Galvanisch gecoat



## Aanwijzing

Kies de passende fitting aan de hand van het slangtype.

## Artikel

Aanduiding	DN	Size	Duim	Serie	G1	voor uitw. buis-Ø (mm)	L1 (mm)	S1
TRN 04 HL	5	3	3/16"	L	M 12 x 1,5	6	39,5	12
TRN 06 HL	6	4	1/4"	L	M 14 x 1,5	8	56,5	14
TRN 08 HL	8	5	5/16"	L	M 16 x 1,5	10	59,0	17
TRN 08 HL 10	8	5	5/16"	L	M 18 x 1,5	12	59,0	19
TRN 10 HL	10	6	3/8"	L	M 18 x 1,5	12	65,5	19
TRN 20 HL	19	12	3/4"	L	M 30 x 2	22	85,0	30