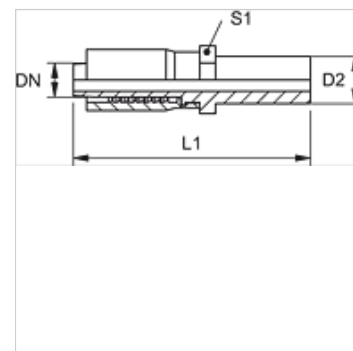


Eigenschappen

Aansluiting 1	Buissokken
Afdichtingsvorm 1	Snijringaansluiting
Afkorting	BEL
Norm	ISO 8434-1
Leveromvang	Persnippel + persfitting
Materiaal	Staal
Oppervlakbescherming	Galvanisch gecoat



Aanwijzing

De eindmontage van de snijring moet in geharde voormontageaansluitstukken (VOM...) worden uitgevoerd.

Artikel

Aanduiding	DN	Size	Duim	Serie	D2 (mm)	L1 (mm)	SW (mm)
TRP 04 FL	5	3	3/16"	L	6,0	57,0	10
TRP 10 FL 13	10	6	3/8"	L	15,0	77,0	19
TRP 13 FL	12	8	1/2"	L	15,0	83,0	24
TRP 13 FL 16	12	8	1/2"	L	18,0	83,0	24

Extra elementen

VOM Voormontagesok