

# TRP HB

Persarmatuur, AGR

**HANSA FLEX**

## Eigenschappen

**Aansluiting 1** BSP-buitendraad cilindrisch

**Afdichtingsvorm 1** 60° binnenconus

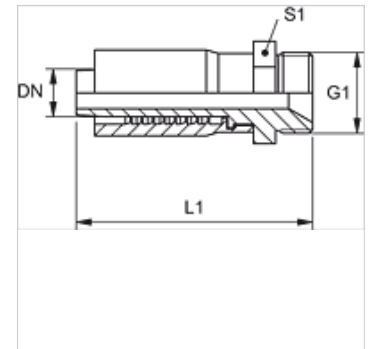
**Afkorting** AGR

**Norm** ISO 8434-6  
BS 5200

**Leveromvang** Persnippel + persfitting

**Materiaal** Staal

**Oppervlakbescherming** Galvanisch gecoat



## Artikel

Aanduiding	DN	Size	Duim	G1	L1 (mm)	S1
TRP 04 HB 02	5	3	3/16"	G 1/8" -28	49,0	14
TRP 13 HB	12	8	1/2"	G 1/2" -14	73,0	24