

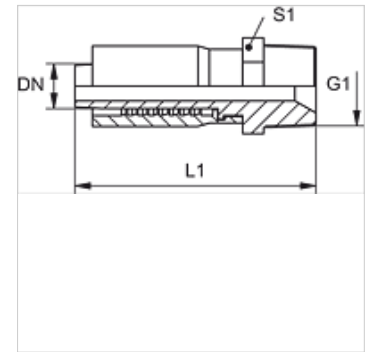
TRP HN

Persarmatuur, AGN

HANSA FLEX

Eigenschappen

Aansluiting 1	NPT-buitendraad
Afdichtingsvorm 1	Draadafdichtend, extra 60° binnenconus.
Afkorting	AGN
Leveromvang	Persnippel + persfitting
Materiaal	Staal
Oppervlakbescherming	Galvanisch gecoat



Artikel

Aanduiding	DN	Size	Duim	G1	L1 (mm)	S1
TRP 06 HN	6	4	1/4"	1/4" -18 NPT	58,0	17
TRP 10 HN	10	6	3/8"	3/8" -18 NPT	67,0	22
TRP 13 HN	12	8	1/2"	1/2" -14 NPT	76,0	24