

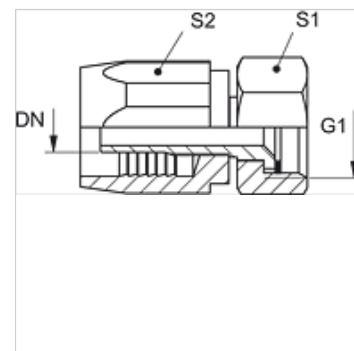
# TWA AR

Schroefarmatuur voor slang ZSSOW

**HANSA FLEX**

## Eigenschappen

Aansluiting 1	BSP-moerdraad
Afdichtingsvorm 1	vlakdichtend
Afkorting	DKR-vlak
Norm	DIN EN 14424 en VG 95951
Leveromvang	Schroefnippel + schroeffitting
Materiaal	Persmessing
Oppervlakbescherming	Blank verchromd



## Aanwijzing

Afdichting van PU.

## Artikel

Aanduiding	DN*	Size	Duim	G1	S1	S2
TWA 20 AR 25	19	12	3/4"	G 1" -11	36	36

DN = nominale diameter, nominale wijde

## is toebehoren bij volgende producten

ZSS OW Tankpompslang