

K HJ VA

Koppelings-sok, kruis-vorm

HANSA FLEX

Eigenschappen

Aansluiting 1 - 4 UN/UNF-buitendraad

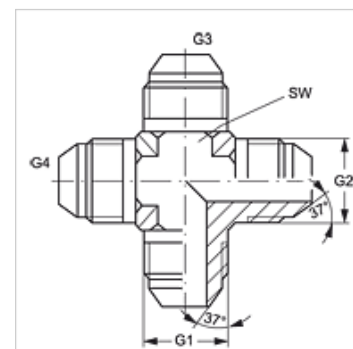
Afdichtingsvorm 1 - 4 74° buitenconus

Constructie Koppelingssock

Uitvoering K-vorm

Materiaal RVS

Oppervlakbescherming Galvanisch gecoat



Artikel

Aanduiding	G1 - G4	SW (mm)
K HJ 04 VA	7/16" -20 UNF	11
K HJ 06 VA	9/16" -18 UNF	14
K HJ 08 VA	3/4" -16 UNF	19

SW = sleutelmaat

Productvarianten

K HJ Koppelings-sok, kruis-vorm, Staal