

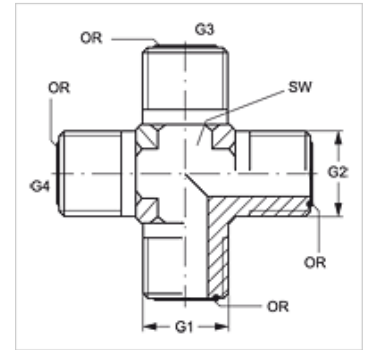
K HJOF

Koppelings-sok, kruis-vorm

HANSA FLEX

Eigenschappen

Aansluiting 1 - 4	ORFS-buitendraad
Afdichtingsvorm 1 - 4	vlakdichtend met O-ring
Constructie	Koppelingssock
Uitvoering	K-vorm
Materiaal	Staal
Oppervlakbescherming	Galvanisch gecoat



Artikel

Aanduiding	G1 - G4	SW (mm)	OR1 - OR4
K HJOF 04	9/16" -18 UNF	14	7,66 x 1,78
K HJOF 06	11/16" -16 UN	19	9,25 x 1,78
K HJOF 08	13/16" -16 UN	19	12,42 x 1,78
K HJOF 10	1" -14 UNS	27	15,60 x 1,78
K HJOF 12	1,3/16" -12 UN	30	18,77 x 1,78
K HJOF 16	1,7/16" -12 UN	36	23,52 x 1,78
K HJOF 20	1.11/16" -12 UN	41	29,87 x 1,78
K HJOF 24	2" -12 UN	48	37,82 x 1,78

SW = sleutelmaat