

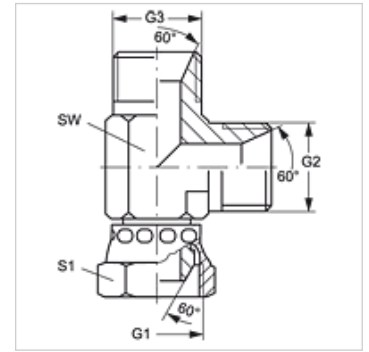
L AB HB

Opschroefsok, L-vorm

HANSA FLEX

Eigenschappen

Aansluiting 1	BSP-moerdraad
Afdichtingsvorm 1	60° buitenconus
Aansluiting 2 + 3	BSP-buitendraad cilindrisch
Afdichtingsvorm 2 + 3	60° binnenconus
Constructie	Opschroef-sok richting instelbaar
Uitvoering	L-vorm
Materiaal	Staal
Oppervlakbescherming	Galvanisch gecoat



Artikel

Aanduiding	G1	G2 + G3	SW (mm)	S1
L AB 04 HB	G 1/4" -19	G 1/4" -19	14	19
L AB 06 HB	G 3/8" -19	G 3/8" -19	17	22
L AB 08 HB	G 1/2" -14	G 1/2" -14	22	27
L AB 10 HB	G 5/8" -14	G 5/8" -14	24	30
L AB 12 HB	G 3/4" -14	G 3/4" -14	27	32
L AB 16 HB	G 1" -11	G 1" -11	36	41
L AB 20 HB	G 1,1/4" -11	G 1,1/4" -11	46	50
L AB 24 HB	G 1,1/2" -11	G 1,1/2" -11	50	55
L AB 32 HB	G 2" -11	G 2" -11	60	70

SW, S1, S2 = sleutelmaat

Productvarianten

L AB HB VA Opschroefsok, L-vorm, RVS