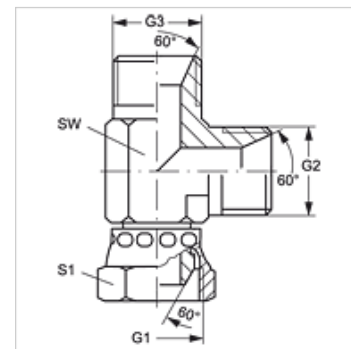


L AB HB VA

Opschroefsok, L-vorm

Eigenschappen

Aansluiting 1	BSP-moerdraad
Afdichtingsvorm 1	60° buitenconus
Aansluiting 2 + 3	BSP-buitendraad cilindrisch
Afdichtingsvorm 2 + 3	60° binnenconus
Constructie	Opschroef-sok richting instelbaar
Uitvoering	L-vorm
Materiaal	RVS



Artikel

Aanduiding	G1	G2 + G3	SW (mm)	S1
L AB 02 HB VA	G 1/8" -28	G 1/8" -28	12	14
L AB 04 HB VA	G 1/4" -19	G 1/4" -19	14	19
L AB 06 HB VA	G 3/8" -19	G 3/8" -19	19	22
L AB 08 HB VA	G 1/2" -14	G 1/2" -14	22	27
L AB 12 HB VA	G 3/4" -14	G 3/4" -14	27	32
L AB 16 HB VA	G 1" -11	G 1" -11	33	38
L AB 20 HB VA	G 1,1/4" -11	G 1,1/4" -11	41	50
L AB 24 HB VA	G 1,1/2" -11	G 1,1/2" -11	50	55

SW, S1, S2 = sleutelmaat

Productvarianten

L AB HB Opschroefsok, L-vorm, Staal