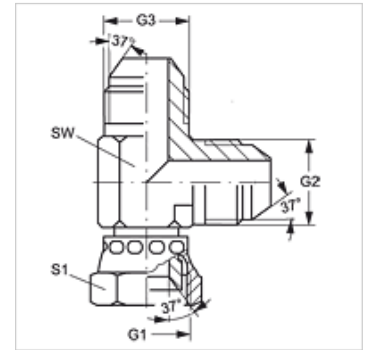


# L AJ HJ VA

## Opschroefsok, L-vorm

### Eigenschappen

<b>Aansluiting 1</b>	UN/UNF-moerdraad
<b>Afdichtingsvorm 1</b>	74° binnenconus
<b>Aansluiting 2 + 3</b>	UN/UNF-buitendraad
<b>Afdichtingsvorm 2 + 3</b>	74° buitenconus
<b>Constructie</b>	Opschroef-sok richting instelbaar
<b>Uitvoering</b>	L-vorm
<b>Materiaal</b>	RVS



### Artikel

Aanduiding	G1	G2 + G3	SW (mm)	S1
L AJ 04 HJ VA	7/16" -20 UNF	7/16" -20 UNF	11	16
L AJ 05 HJ VA	1/2" -20 UNF	1/2" -20 UNF	13	17
L AJ 06 HJ VA	9/16" -18 UNF	9/16" -18 UNF	14	19
L AJ 08 HJ VA	3/4" -16 UNF	3/4" -16 UNF	19	22
L AJ 10 HJ VA	7/8" -14 UNF	7/8" -14 UNF	22	17
L AJ 12 HJ VA	1.1/16" -12 UN	1.1/16" -12 UN	27	32
L AJ 16 HJ VA	1,5/16" -12 UN	1,5/16" -12 UN	33	38
L AJ 20 HJ VA	1,5/8" -12 UN	1,5/8" -12 UN	41	50
L AJ 24 HJ VA	1,7/8" -12 UN	1,7/8" -12 UN	48	55

SW, S1, S2 = sleutelmaat

### Productvarianten

L AJ HJ	Opschroefsok, L-vorm, Staal
---------	-----------------------------