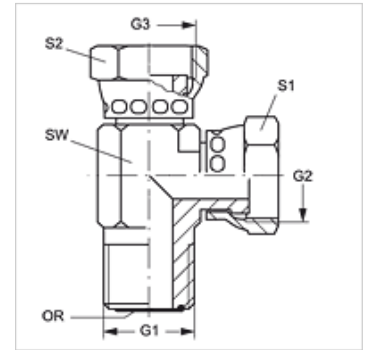


# L HJOF AJF

Inschroef-sok, L-vorm

## Eigenschappen

<b>Aansluiting 1</b>	ORFS-buitendraad
<b>Afdichtingsvorm 1</b>	vlakdichtend met O-ring
<b>Aansluiting 2 + 3</b>	ORFS-moerdraad
<b>Afdichtingsvorm 2 + 3</b>	vlakdichtend
<b>Constructie</b>	Inschroef-sok richting instelbaar
<b>Uitvoering</b>	L-vorm
<b>Materiaal</b>	Staal
<b>Oppervlakbescherming</b>	Galvanisch gecoat



## Artikel

Aanduiding	G1	G2 + G3	SW (mm)	S1 + S2 (mm)	OR
<b>L HJOF 04 AJF</b>	9/16" -18 UNF	9/16" -18 UNF	14	17	7,65 x 1,78
<b>L HJOF 06 AJF</b>	11/16" -16 UN	11/16" -16 UN	19	22	9,25 x 1,78
<b>L HJOF 08 AJF</b>	13/16" -16 UN	13/16" -16 UN	19	24	12,42 x 1,78
<b>L HJOF 10 AJF</b>	1" -14 UNS	1" -14 UNS	27	30	15,60 x 1,78
<b>L HJOF 12 AJF</b>	1,3/16" -12 UN	1,3/16" -12 UN	30	35	18,77 x 1,78
<b>L HJOF 16 AJF</b>	1,7/16" -12 UN	1,7/16" -12 UN	37	41	23,52 x 1,78

SW, S1, S2 = sleutelmaat