

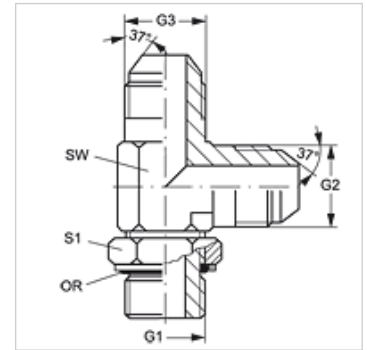
# L HROK HJ VA

Inschroef-sok, L-vorm

**HANSA FLEX**

## Eigenschappen

<b>Aansluiting 1</b>	BSP-buitendraad cilindrisch
<b>Afdichtingsvorm 1</b>	Draadsok met O-ring + kammerring
<b>Aansluiting 2 + 3</b>	UN/UNF-buitendraad
<b>Afdichtingsvorm 2 + 3</b>	74° buitenconus
<b>Constructie</b>	Inschroef-sok richting instelbaar
<b>Uitvoering</b>	L-vorm
<b>Materiaal</b>	RVS



## Bestelaanwijzingen

NBR afdichtingen

FPM (Viton) op aanvraag

## Artikel

Aanduiding	G1	G2 + G3	SW (mm)	S1	OR
<b>L HROK 02 HJ 04 VA</b>	G 1/8" -28	7/16" -20 UNF	11	14	8,00 x 2,00
<b>L HROK 04 HJ 06 VA</b>	G 1/4" -19	9/16" -18 UNF	14	19	10,77 x 2,62

SW, S1, S2 = sleutelmaat

## Productvarianten

**L HROK HJ** Inschroef-sok, L-vorm, Staal

## Reserveonderdelen

**KAMMRING G** Kamerring, duims