

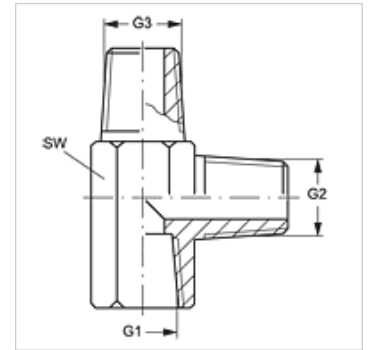
L IN HN

Inschroef-sok, L-vorm

HANSA FLEX

Eigenschappen

| | |
|-----------------------|-------------------|
| Aansluiting 1 | NPT-binnendraad |
| Afdichtingsvorm 1 | draaddichtend |
| Aansluiting 2 + 3 | NPT-buitendraad |
| Afdichtingsvorm 2 + 3 | draaddichtend |
| Constructie | Inschroefsok |
| Uitvoering | L-vorm |
| Materiaal | Staal |
| Oppervlakbescherming | Galvanisch gecoat |



Artikel

| Aanduiding | G1 | G2 + G3 | SW (mm) |
|------------|------------------|------------------|------------|
| L IN 02 HN | 1/8" -27 NPT | 1/8" -27 NPT | 14 |
| L IN 04 HN | 1/4" -18 NPT | 1/4" -18 NPT | 19 |
| L IN 06 HN | 3/8" -18 NPT | 3/8" -18 NPT | 22 |
| L IN 08 HN | 1/2" -14 NPT | 1/2" -14 NPT | 27 |
| L IN 12 HN | 3/4" -14 NPT | 3/4" -14 NPT | 33 |
| L IN 16 HN | 1" -11,5 NPT | 1" -11,5 NPT | 41 |
| L IN 20 HN | 1,1/4" -11,5 NPT | 1,1/4" -11,5 NPT | 48 |

SW = sleutelmaat