

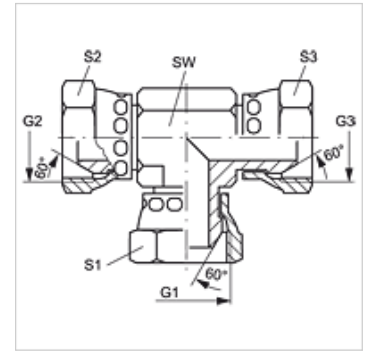
# T AB

Opschroefsok, T-vorm

**HANSA FLEX**

## Eigenschappen

Aansluiting 1 - 3	BSP-moerdraad
Afdichtingsvorm 1 - 3	60° buitenconus
Constructie	Opschroef-sok richting instelbaar
Uitvoering	T-vorm
Materiaal	Staal
Oppervlakbescherming	Galvanisch gecoat



## Artikel

Aanduiding	G1 - G3	SW (mm)	S1 - S3 (mm)
T AB 02	G 1/8" -28	11	14
T AB 04	G 1/4" -19	14	19
T AB 06	G 3/8" -19	19	22
T AB 08	G 1/2" -14	22	27
T AB 10	G 5/8" -14	22	30
T AB 12	G 3/4" -14	27	32
T AB 16	G 1" -11	33	41
T AB 20	G 1,1/4" -11	41	50
T AB 24	G 1,1/2" -11	48	60
T AB 32	G 2" -11	64	70

SW, S1, S2 = sleutelmaat

## Productvarianten

T AB VA Opschroefsok, T-vorm, RVS