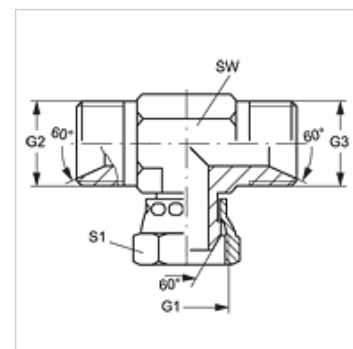


T AB HB VA

Opschroefsok, T-vorm

Eigenschappen

| | |
|------------------------------|-----------------------------------|
| Aansluiting 1 | BSP-moerdraad |
| Afdichtingsvorm 1 | 60° buitenconus |
| Aansluiting 2 + 3 | BSP-buitendraad cilindrisch |
| Afdichtingsvorm 2 + 3 | 60° binnenconus |
| Constructie | Opschroef-sok richting instelbaar |
| Uitvoering | T-vorm |
| Materiaal | RVS |



Artikel

| Aanduiding | G1 | G2 + G3 | SW (mm) | S1 |
|---------------|--------------|--------------|------------|----|
| T AB 02 HB VA | G 1/8" -28 | G 1/8" -28 | 12 | 14 |
| T AB 04 HB VA | G 1/4" -19 | G 1/4" -19 | 14 | 19 |
| T AB 06 HB VA | G 3/8" -19 | G 3/8" -19 | 17 | 22 |
| T AB 08 HB VA | G 1/2" -14 | G 1/2" -14 | 19 | 27 |
| T AB 12 HB VA | G 3/4" -14 | G 3/4" -14 | 27 | 32 |
| T AB 16 HB VA | G 1" -11 | G 1" -11 | 36 | 41 |
| T AB 20 HB VA | G 1,1/4" -11 | G 1,1/4" -11 | 41 | 50 |
| T AB 24 HB VA | G 1,1/2" -11 | G 1,1/2" -11 | 50 | 55 |

SW, S1, S2 = sleutelmaat

Productvarianten

T AB HB Opschroefsok, T-vorm, Staal