

T HB

Verbindingsok, T-vorm

HANSA FLEX

Eigenschappen

Aansluiting 1 - 3 BSP-buitendraad cilindrisch

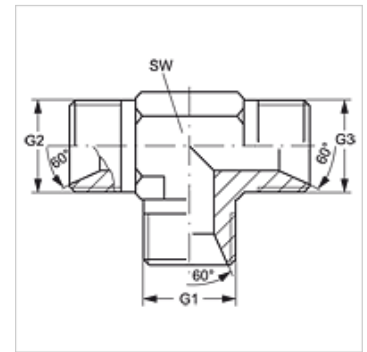
Afdichtingsvorm 1 - 3 60° binnenconus

Constructie Verbindings-sok

Uitvoering T-vorm

Materiaal Staal

Oppervlakbescherming Galvanisch gecoat



Artikel

Aanduiding	G1 - G3	SW (mm)
T HB 02	G 1/8" -28	11
T HB 04	G 1/4" -19	14
T HB 06	G 3/8" -19	19
T HB 08	G 1/2" -14	22
T HB 10	G 5/8" -14	22
T HB 12	G 3/4" -14	27
T HB 16	G 1" -11	33
T HB 20	G 1,1/4" -11	41
T HB 24	G 1,1/2" -11	48
T HB 32	G 2" -11	64

SW = sleutelmaat

Productvarianten

T HB VA Verbindingsok, T-vorm, RVS