

T HJ

Verbindingsok, T-vorm

Eigenschappen

Aansluiting 1 - 3 UN/UNF-buitendraad

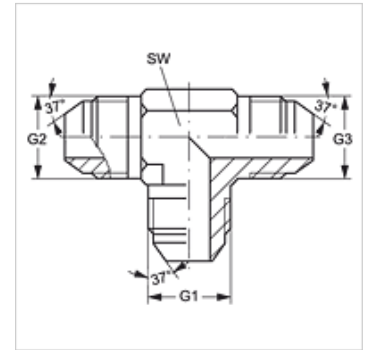
Afdichtingsvorm 1 - 3 74° buitenconus

Constructie Verbindings-ok

Uitvoering T-vorm

Materiaal Staal

Oppervlakbescherming Galvanisch gecoat



Artikel

| Aanduiding | G1 - G3 | SW (mm) |
|------------|----------------|------------|
| T HJ 04 | 7/16" -20 UNF | 11 |
| T HJ 05 | 1/2" -20 UNF | 13 |
| T HJ 06 | 9/16" -18 UNF | 14 |
| T HJ 08 | 3/4" -16 UNF | 19 |
| T HJ 10 | 7/8" -14 UNF | 22 |
| T HJ 12 | 1.1/16" -12 UN | 27 |
| T HJ 14 | 1,3/16" -12 UN | 33 |
| T HJ 16 | 1,5/16" -12 UN | 33 |
| T HJ 20 | 1,5/8" -12 UN | 41 |
| T HJ 24 | 1,7/8" -12 UN | 48 |
| T HJ 32 | 2,1/2" -12 UN | 66 |

SW = sleutelmaat

Productvarianten

T HJ VA Verbindingsok, T-vorm, RVS